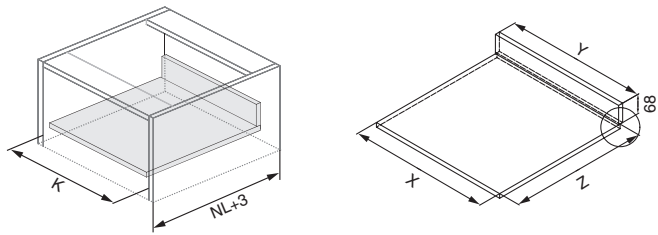
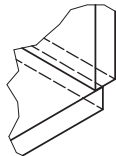


### Вариант 1

Расчет размеров дна и задней стенки ящика (ДСП 16 мм)



- K – внутренняя ширина каркаса
- X – ширина дна ящика
- Y – ширина задней стенки ящика  
(задняя стенка располагается на дне ящика)
- Z – длина дна ящика
- NL – номинальная длина



Размер дна ящика:

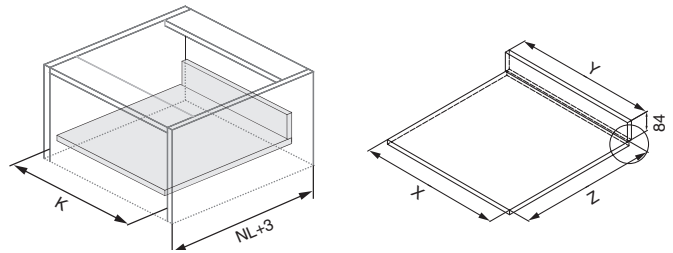
Ширина X = K-75  
Глубина Z = NL-21

Размер задней стенки ящика:

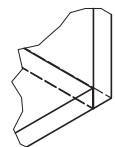
Ширина Y = K-87  
Высота 68 мм

### Вариант 2

Расчет размеров дна и задней стенки ящика (ДСП 16 мм)



- K – внутренняя ширина каркаса
- X – ширина дна ящика
- Y – ширина задней стенки ящика  
(задняя стенка располагается за дном)
- Z – длина дна ящика
- NL – номинальная длина



Размер дна ящика:

Ширина X = K-75  
Глубина Z = NL-24

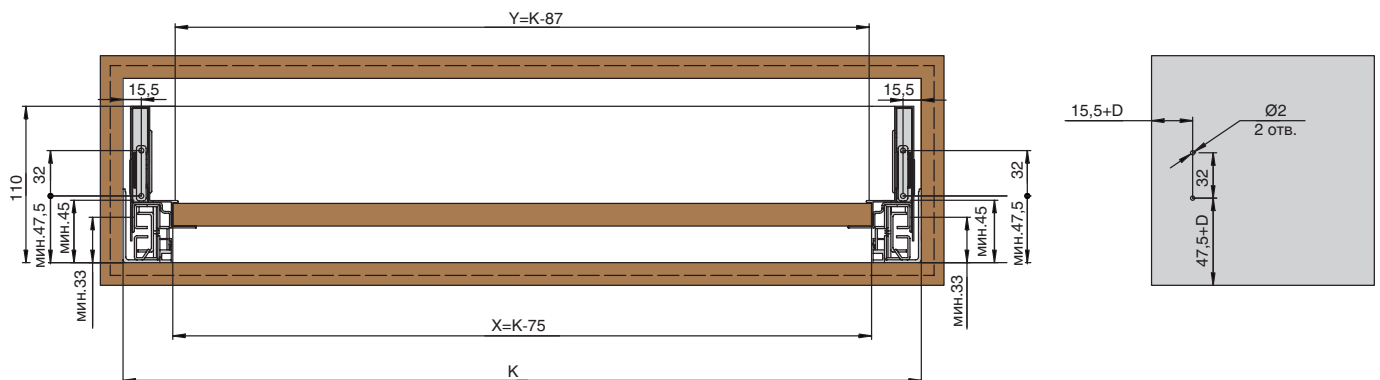
Размер задней стенки ящика:

Ширина Y = K-87  
Высота 84 мм

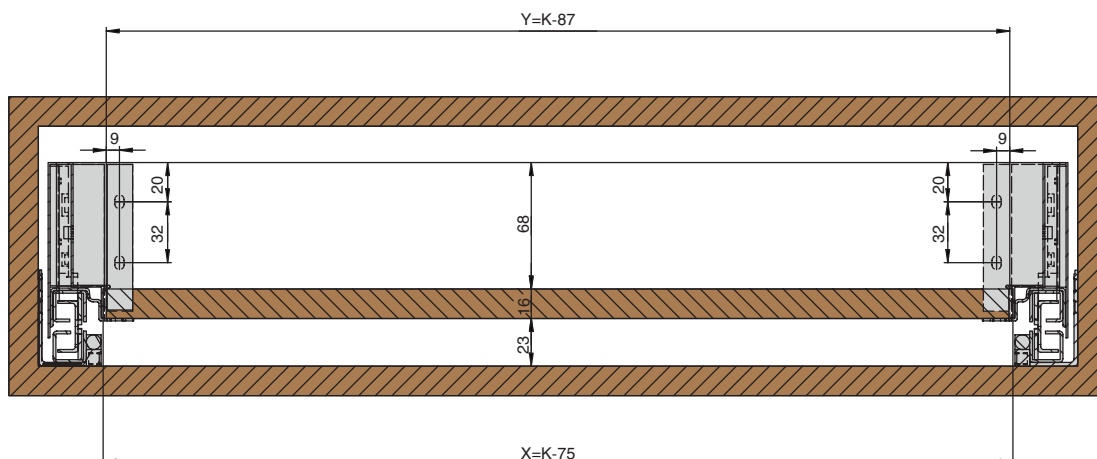
раскрой дна и задней стенки аналогичный ящику серии STRIKE

### Монтажные размеры ящика и корпуса

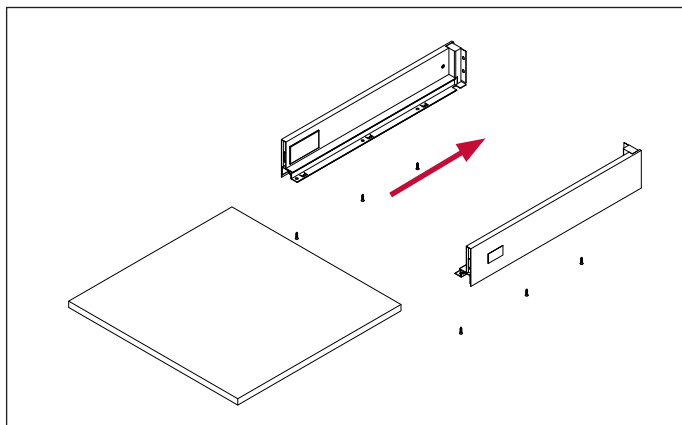
D – размер наложения фасада на боковую стенку каркаса



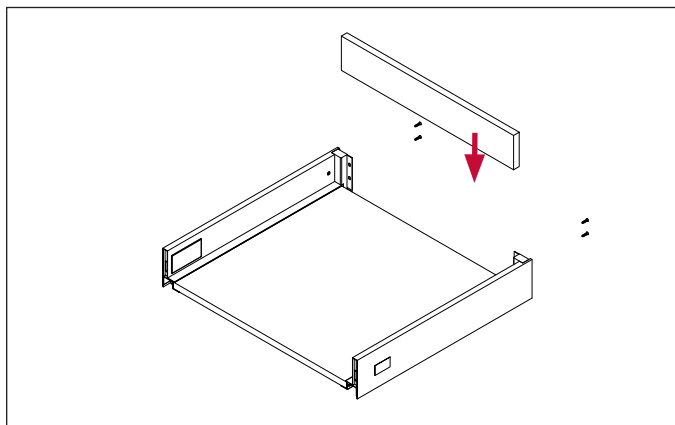
### Монтажные размеры задней стенки ящика



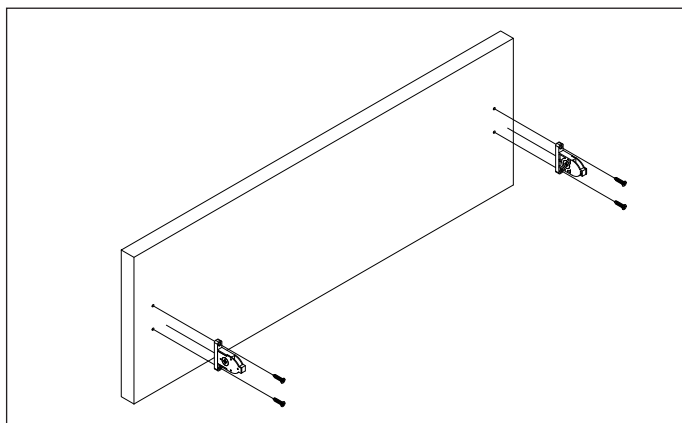
## Сборка ящика



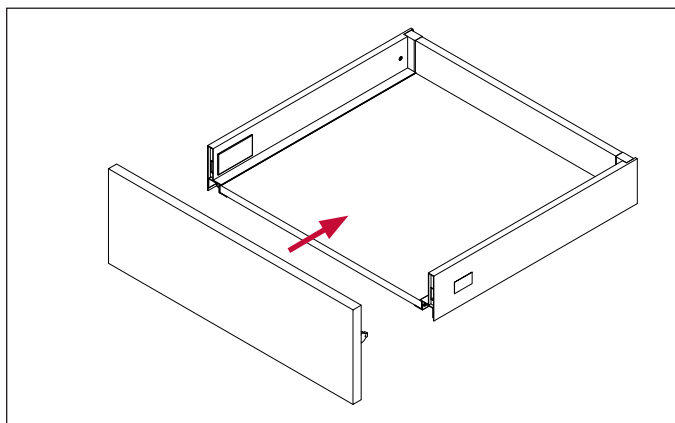
**ШАГ 1. Установка дна ящика.** Для фиксации мы рекомендуем использовать шурупы 3,5 x 16 с головкой потай - не менее 4 шт.



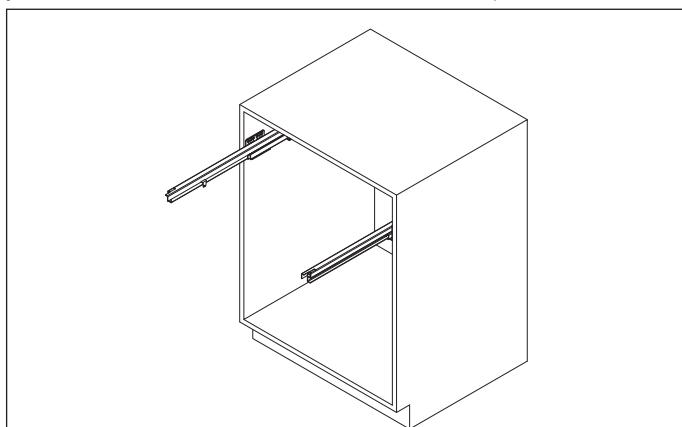
**ШАГ 2. Установка задней стенки.** Для фиксации мы рекомендуем использовать шурупы 3,5x16 – 4 шт. с головкой потай.



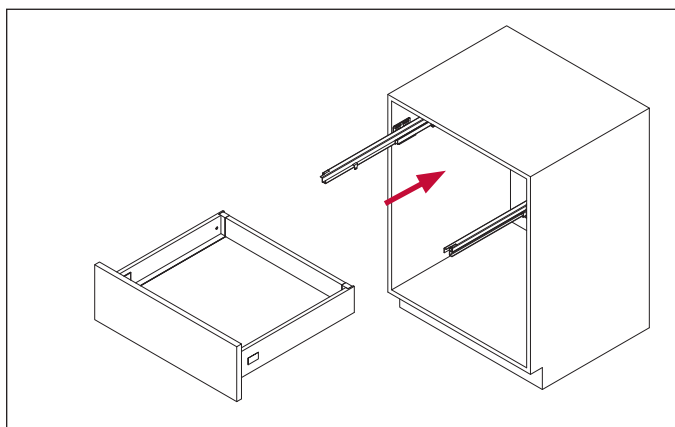
**ШАГ 3. Монтаж креплений фасада.** Нужно использовать шурупы, которые идут в комплекте с креплениями. (Шурупы и крепления упакованы вместе и запаяны в отдельный пакет).



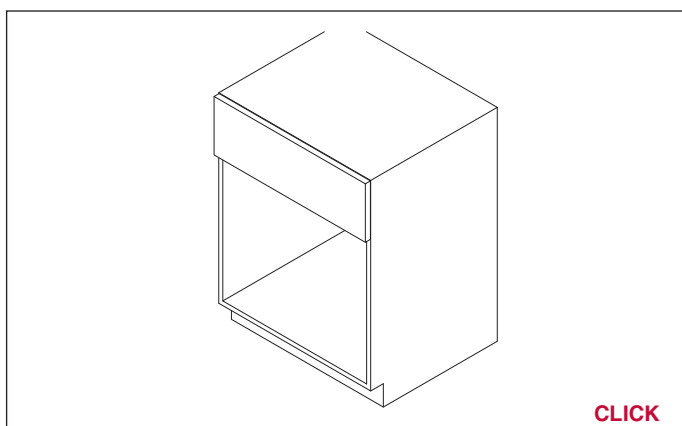
**ШАГ 4. Монтаж фасада на ящик.** Фасад защелкивается на боковинах с характерным щелчком.



**ШАГ 5. Установка направляющих на каркас ящика.** Для фиксации направляющих на боковые стенки ящика мы рекомендуем использовать евроинты 6,3x13, также допустимо использование шурупов 4 x16 с головкой потай.



**ШАГ 6. Монтаж ящика на направляющие.** Ящик устанавливаем на полностью выдвинутые направляющие или на полностью задвинутые. Важно избегать ситуации с неравномерным выдвиганием направляющих.

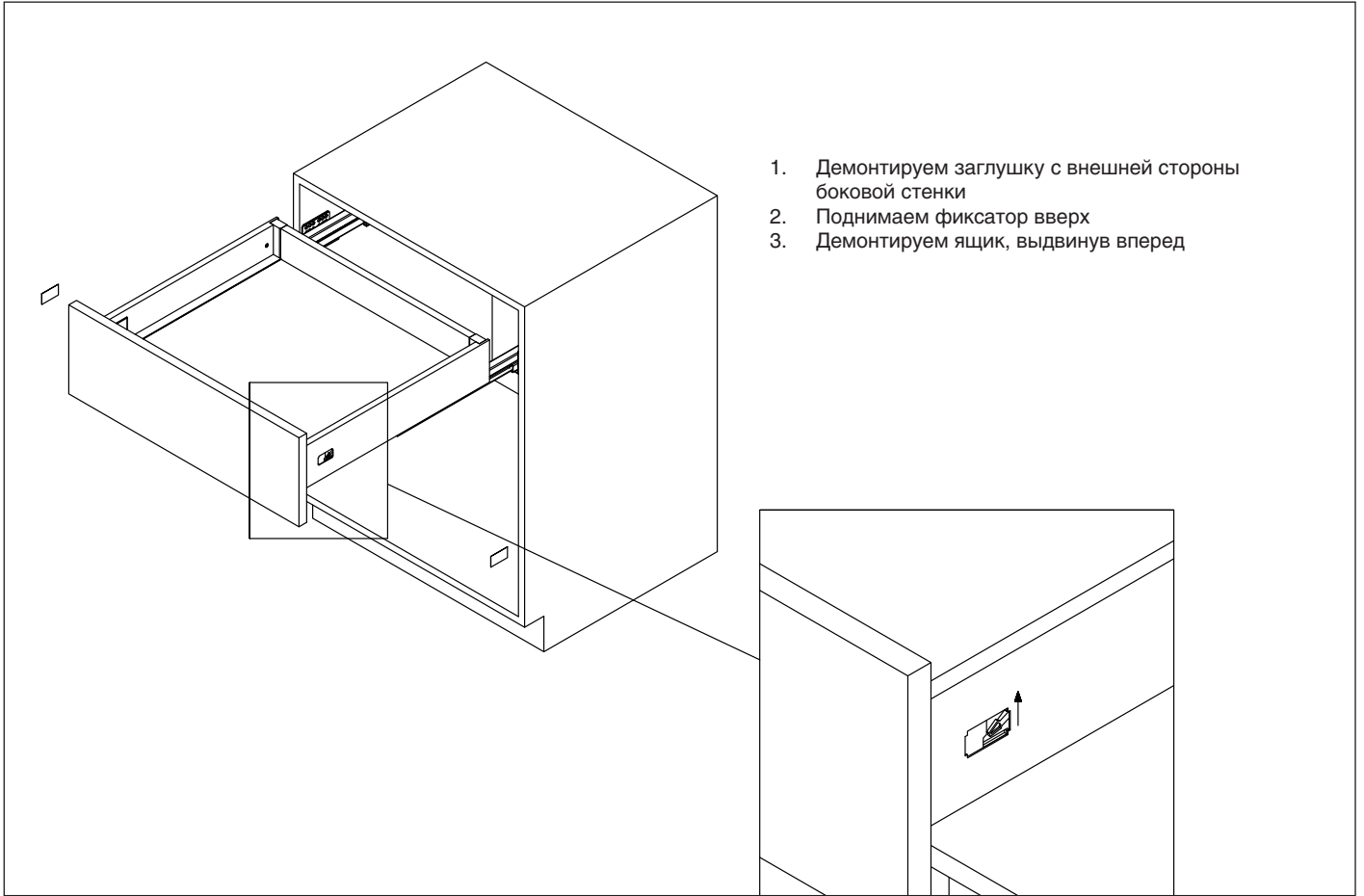


CLICK

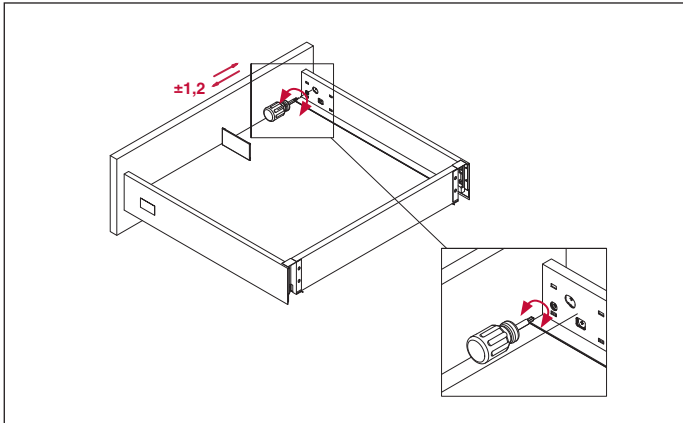
**ШАГ 7. Монтаж ящика на направляющие.** Щелчок при задвигании ящика указывает на то, что направляющие зафиксировались в боковой стенке ящика.



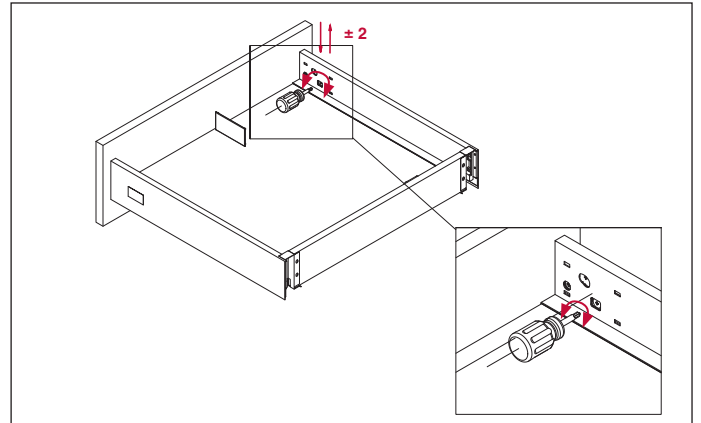
## Демонтаж ящика



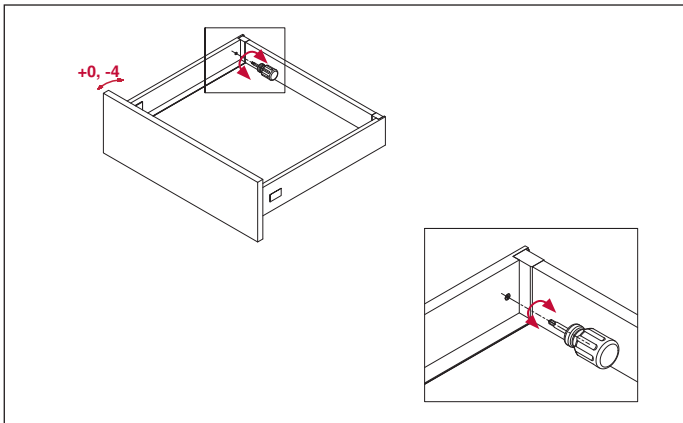
## Регулировка фасада



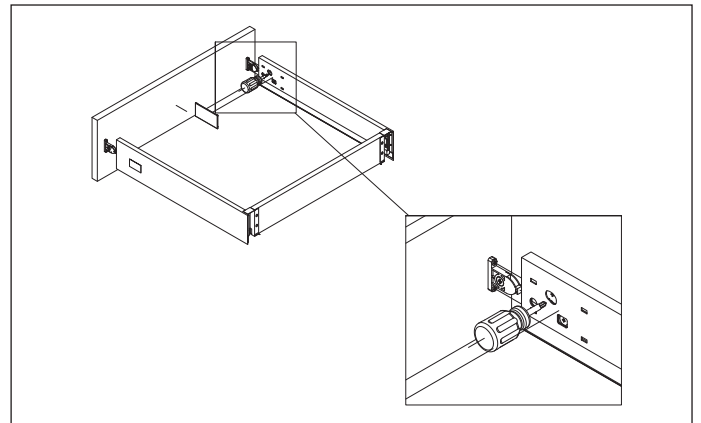
**ШАГ 1.** Регулировка фасада по ширине



**ШАГ 2.** Регулировка фасада по высоте



**ШАГ 3.** Регулировка фасада по углу наклона



**ШАГ 4.** Демонтаж фасада

